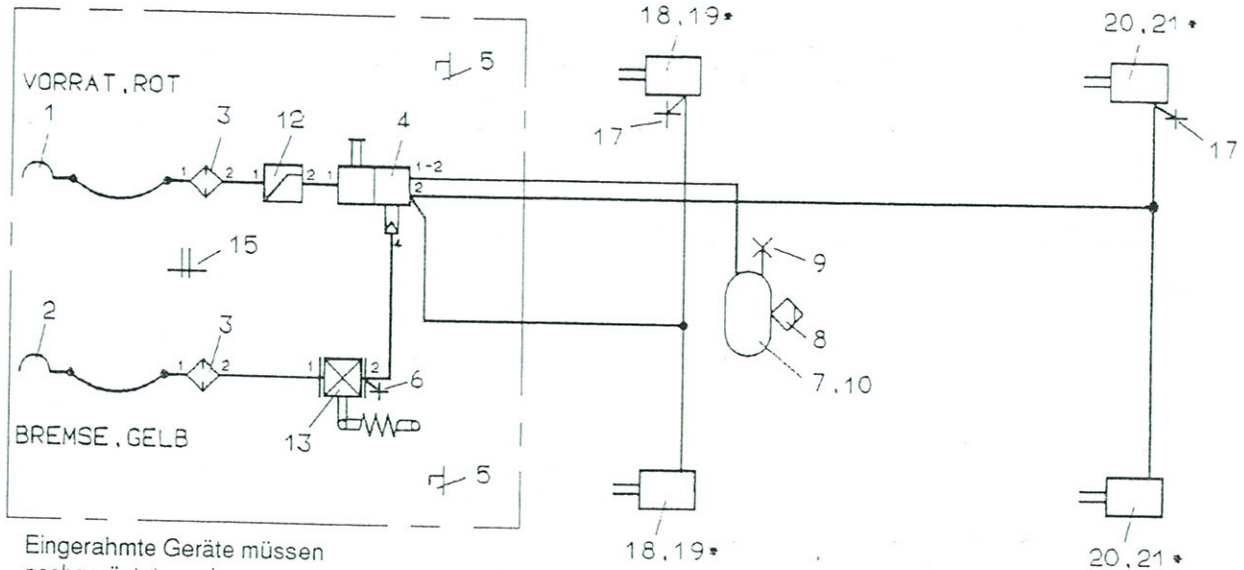
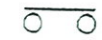


2 Achs-Anhänger

2 Leitungs-Bremsanlage mit 1 ALB-Regler

841 600 551 0



Eingerahmte Geräte müssen nachgerüstet werden

* Bei Verwendung von Membranzylinder vorsehen.
Die Anlage entspricht der StVZO § 41 Abs. 17.
Dieses Schema mit 1 ALB ist anzuwenden, wenn gleichmässiger Beladungszustand gegeben ist. (Schüttgut, Tankfahrzeug mit einer Kammer)

Gerätebezeichnung

Pos.	Stück	Benennung	Bestellnummer
1	1	Kupplungskopf	952 200 021 0
2	1	Kupplungskopf	952 200 022 0
3	2	Leitungsfiler	432 500 0 . . 0
4	1	Anhänger-Bremsventil mit Löseventil	971 002 531 0
5	2	Leerkupplung mit Befestigung	452 402 000 0
6	1	Prüfanschluß	463 703 103 0
7	—	Luftbehälter	451 0
8	1	Entwässerungsventil	934 300 001 0
9	1	Prüfanschluß	463 703 10 . 0
10	—	Spannband	451 901 10 . 2
12	1	Druckbegrenzungsventil 6,0 bar	475 010 013 0
13	1	ALB-Regler, mech. angesteuert	475 713 500 0
15	1	Schild Einstellwerte "ALB", mechanisch	899 144 630 4
17	2	Prüfanschluß	463 703 . . . 0
18	—	Zylinder	921 0 oder 423 0
19	—	Beipack/Gabelgelenk *	423 000 53 . 0 oder 895 801 . . . 0
20	—	Zylinder	921 0 oder 423 0
21	—	Beipack/Gabelgelenk *	423 000 53 . 0 oder 895 801 . . . 0

